



FASTEKS® Gewindeeinsätze
FASTEKS® Thread inserts

FASTEKS® Gewindeeinsätze

FASTEKS® Gewindeeinsätze aus Stahl oder nichtrostendem Stahl schaffen präzise, widerstandsfähige Muttergewinde in Werkstücken aus Leichtmetall und anderen Materialien mit geringer Scherfestigkeit.

Belastungsangaben, Verarbeitungsempfehlungen sowie nicht genau tolerierte Maßangaben zum Bauteil müssen vor Serienfertigung für den jeweiligen Anwendungsfall angefragt werden.

Alle Maße sind in mm angegeben.

Mehr über FASTEKS®

www.kvt-fastening.de/produkte/marken/fasteks/

FASTEKS® Thread inserts

FASTEKS® steel or stainless steel thread inserts create precise, durable internal threads in workpieces made of light metal alloy and other materials with low shear resistance.

Technical performances, installation recommendations as well as unspecified tolerances regarding the dimensions of the parts have to be requested individual for each application before starting the series production.

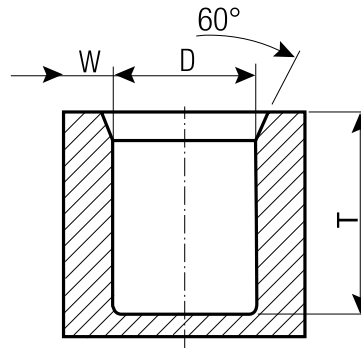
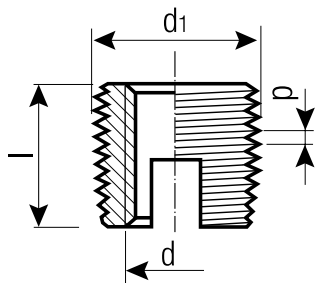
All dimensions are in mm.

More about FASTEKS®

www.kvt-fastening.de/products/brands/fasteks



Gewindeeinsätze mit Schneideschlitz Thread inserts with cutting slots



Werkstoff

Stahl, einsatzgehärtet, verzinkt, weiß passiviert, RoHS-konform

Material

Case-hardened steel, zinc-plated, white passivated, conform to RoHS

Weitere Typen auf Anfrage

Additional types on request

Bestellbezeichnung Order description	Gewindeeinsatz* Thread insert*				Tmin	Aufnahmeloch** Location hole**				
	d	l	d ₁	p		D Metall Metal	D Kunststoff Plastic	Wmin Leichtmetall Light alloys	Wmin Gusseisen Cast iron	Wmin Kunststoff Plastic
FTI02M3 ST	M3	6	5	0.5	8	4.7-4.8	4.6-4.7	1.00	1.50	1.25
FTI02M4 ST	M4	8	6.5	0.75	10	6.1-6.2	6.0-6.1	1.30	1.95	1.63
FTI02M5 ST	M5	10	8	1	13	7.5-7.6	7.3-7.5	1.60	2.40	2.00
FTI02M6 ST	M6	14	10	1.5	17	9.2-9.4	8.9-9.2	2.00	3.00	2.50
FTI02M8 ST	M8	15	12	1.5	18	11.2-11.4	10.9-11.2	2.40	3.60	3.00

Werkstoff

Nichtrostender Stahl 1.4305

Material

Stainless steel 1.4305

Weitere Typen auf Anfrage

Additional types on request

Bestellbezeichnung Order description	Gewindeeinsatz* Thread insert*				Tmin	Aufnahmeloch** Location hole**				
	d	l	d ₁	p		D Metall Metal	D Kunststoff Plastic	Wmin Leichtmetall Light alloys	Wmin Gusseisen Cast iron	Wmin Kunststoff Plastic
FTI02M3 SS43	M3	6	5	0.5	8	4.7-4.8	4.6-4.7	1.00	1.50	1.25
FTI02M4 SS43	M4	8	6.5	0.75	10	6.1-6.2	6.0-6.1	1.30	1.95	1.63
FTI02M5 SS43	M5	10	8	1	13	7.5-7.6	7.3-7.5	1.60	2.40	2.00
FTI02M6 SS43	M6	14	10	1.5	17	9.2-9.4	8.9-9.2	2.00	3.00	2.50
FTI02M8 SS43	M8	15	12	1.5	18	11.2-11.4	10.9-11.2	2.40	3.60	3.00

* **Toleranzen:** Innen- und Außengewinde entsprechen Toleranz ISO 2 (6H), übrige Abmessungen ISO 2768-m.

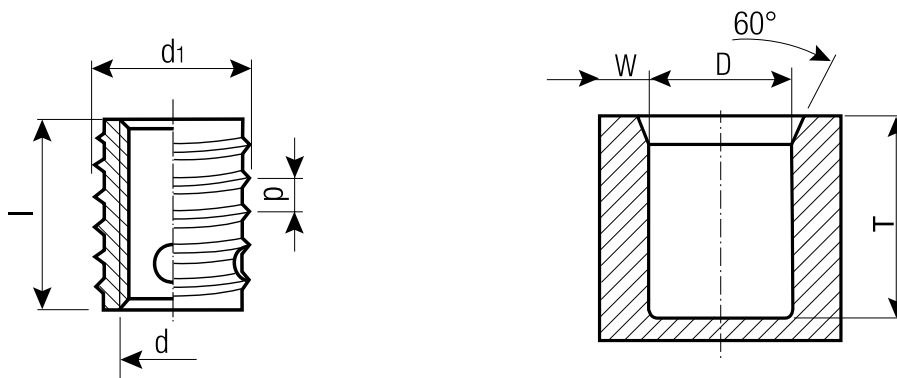
* **Tolerances:** Internal and external threads conform to Tolerance ISO 2 (6H), further dimensions ISO 2768-m.

** **Einbaudaten:** Wir weisen darauf hin, dass die angegebenen mm-Maße Richtwerte darstellen und je nach Werkstoff des Formteiles variieren können. Vor einer Serienfertigung sind Versuche angezeigt.

** **Installation data:** Please note that the mm dimensions quoted represent standard values and may vary depending on the material of the molded part. It is advisable to run trials prior to series production.

Gewindeeinsätze mit Schneidbohrungen

Thread inserts with cutting holes



Werkstoff

Stahl, einsatzgehärtet, verzinkt, weiß passiviert, RoHS-konform

Material

Case-hardened steel, zinc-plated, white passivated, conform to RoHS

Weitere Typen auf Anfrage

Additional types on request

Bestellbezeichnung Order description	Gewindeeinsatz* Thread insert*				Tmin	Aufnahmeloch** Location hole**				
	d	l	d ₁	p		D Metall Metal	D Kunststoff Plastic	Wmin Leichtmetall Light alloys	Wmin Gusseisen Cast iron	Wmin Kunststoff Plastic
FTI07M3 ST	M3	4	5	0.6	6	4.7-4.8	4.6-4.7	1.00	1.50	1.25
FTI07M4 ST	M4	6	6.5	0.8	8	6.1-6.2	6.0-6.1	1.30	1.95	1.63
FTI07M5 ST	M5	7	8	1	9	7.6-7.7	7.4-7.6	1.60	2.40	2.00
FTI07M6 ST	M6	8	10	1.25	10	9.5-9.6	9.3-9.5	2.00	3.00	2.50
FTI07M8 ST	M8	9	12	1.5	11	11.3-11.5	11.1-11.3	2.40	3.60	3.00

Werkstoff

Nichtrostender Stahl 1.4305

Material

Stainless steel 1.4305

Weitere Typen auf Anfrage

Additional types on request

Bestellbezeichnung Order description	Gewindeeinsatz* Thread insert*				Tmin	Aufnahmeloch** Location hole**				
	d	l	d ₁	p		D Metall Metal	D Kunststoff Plastic	Wmin Leichtmetall Light alloys	Wmin Gusseisen Cast iron	Wmin Kunststoff Plastic
FTI07M3 SS43	M3	4	5	0.6	6	4.7-4.8	4.6-4.7	1.00	1.50	1.25
FTI07M4 SS43	M4	6	6.5	0.8	8	6.1-6.2	6.0-6.1	1.30	1.95	1.63
FTI07M5 SS43	M5	7	8	1	9	7.6-7.7	7.4-7.6	1.60	2.40	2.00
FTI07M6 SS43	M6	8	10	1.25	10	9.5-9.6	9.3-9.5	2.00	3.00	2.50
FTI07M8 SS43	M8	9	12	1.5	11	11.3-11.5	11.1-11.3	2.40	3.60	3.00

* **Toleranzen:** Innen- und Außengewinde entsprechen Toleranz ISO 2 (6H), übrige Abmessungen ISO 2768-m.

* **Tolerances:** Internal and external threads conform to Tolerance ISO 2 (6H), further dimensions ISO 2768-m.

** **Einbaudaten:** Wir weisen darauf hin, dass die angegebenen mm-Maße Richtwerte darstellen und je nach Werkstoff des Formteiles variieren können. Vor einer Serienfertigung sind Versuche angezeigt.

** **Installation data:** Please note that the mm dimensions quoted represent standard values and may vary depending on the material of the molded part. It is advisable to run trials prior to series production.

KVT-Fastening Verbindungslösungen

KVT-Fastening – Fastening technology



Blindnietmuttern
Blind rivet nuts



Blindniettechnik
Blind rivet technology



Gewindeeinsätze
Thread-inserts



Einpressbefestiger
Self-clinching
fasteners



Bolzenschweißen¹⁾
Stud welding systems¹⁾



Sicherungsmuttern
Lock nuts



Befestigungselemente
für Verbundwerkstoffe
Bonding fasteners



Verschlusselemente
Access solutions



Schnellbefestiger und
Clipse
Quick fastening
elements and clips



Arretierungen
Quick release pins
and spring plungers



Klebertechnik¹⁾
Adhesives and
sealants¹⁾



Befestigungstechnik
Bau²⁾
Construction
fasteners²⁾



Spezialelemente²⁾
Special processes²⁾



Dichtstopfen
Plugs



Druckverstärker³⁾
Pressure intensifiers³⁾



Verarbeitungstechnik
Installation technology



Schnelladapter und
-kupplungen⁴⁾
Quick connectors⁴⁾



Logistiksysteme
Logistic systems



Solutioneering
Solutioneering

Für komplexe Einsatzbereiche die optimale Verbindung und Dichtung

Im umfassenden KVT Sortiment finden Sie für jede Herausforderung die beste Lösung.

Jetzt informieren und in unserem E-Shop bestellen unter
www.kvt-fastening.com

Fastening, Sealing and Flow Control Solutions for complex applications

The extensive KVT portfolio offers optimal solutions for your most challenging applications.

For more information about our range of products and order at our E-shop, please visit
www.kvt-fastening.com

¹⁾ In Deutschland nicht verfügbar. ²⁾ Nur in der Schweiz verfügbar. ³⁾ In der Schweiz nicht verfügbar. ⁴⁾ In Österreich nicht verfügbar.
¹⁾ Not available in Germany. ²⁾ Only available in Switzerland. ³⁾ Not available in Switzerland. ⁴⁾ Not available in Austria.

KVT-Fastening
Branch of Bossard Ltd
Dietikon/Zürich | Switzerland
Tel: +41 44 743 33 33
info-CH@kvt-fastening.com
www.kvt-fastening.ch

KVT-Fastening GmbH
Illerrieden | Germany
Tel: +49 7306 782-0
info-DE@kvt-fastening.com
www.kvt-fastening.de

KVT-Fastening GmbH
Linz/Pichling | Austria
Tel: +43 732 25 77 00
info-AT@kvt-fastening.com
www.kvt-fastening.at



www.kvt-fastening.com

KVT-Fastening Sp. z o.o.
Radom | Poland
Tel: +48 58 762 17 80
info-PL@kvt-fastening.com
www.kvt-fastening.pl

KVT-Fastening S.R.L.
București | Romania
Tel: +40 37 1381155
info-RO@kvt-fastening.com
www.kvt-fastening.ro

KVT-Fastening spol. s.r.o.
Bratislava | Slovakia
Tel: +421 9 11102510
info-SK@kvt-fastening.com
www.kvt-fastening.sk

KVT-Tehnika pritrjevanja d.o.o.
Ljubljana | Slovenia
Tel: +386 1 2808019
info-SI@kvt-fastening.com
www.kvt-fastening.si

KVT-Fastening s.r.o.
Brno | Czech Republic
Tel: +420 547 125200201
info-CZ@kvt-fastening.com
www.kvt-fastening.cz

KVT-Fastening Kft.
Budapest | Hungary
Tel: +36 1 769 0925
info-HU@kvt-fastening.com
www.kvt-fastening.hu

