

ZÁVITOVÉ VLOŽKY FASTEKS®

Závitové vložky FASTEKS® z ocele alebo nehrdzavejúcej ocele vytvárajú presné a odolné vnútorné závit v kusoch vyrobených zo zliatin ľahkých kovov a ďalších materiálov s nízkym odporom v strihu.

FASTEKS® THREAD INSERTS

FASTEKS® steel or stainless steel thread inserts create precise, durable internal threads in workpieces made of light metal alloy and other materials with low shear resistance.

PROFESIONÁLNA KVALITA
A FÉROVÁ CENA.

Vďaka osvedčenej najvyššej kvalite, optimálnym vlastnostiam a rýchlej, pevnej a bezpečnej inštalácii predstavujú produkty FASTEKS® ideálnu alternatívu. A aj najefektívnejšiu z hľadiska nákladov.

Proven top quality, ideal product properties, and installation that is fast, solid and secure make FASTEKS® the optimal alternative. And the most economically efficient one as well.

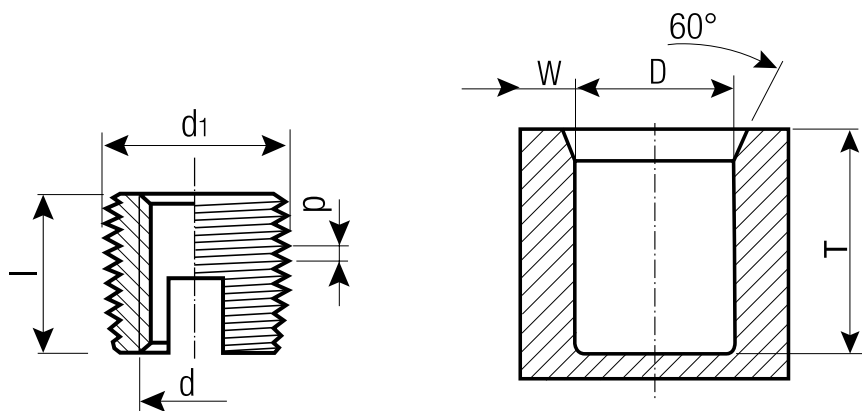


fasteks®

ZÁVITOVÉ VLOŽKY S REZNOU DRÁŽKOU

THREAD INSERTS WITH CUTTING SLOT

FASTEKS® | ZÁVITOVÉ VLOŽKY
FASTEKS® | THREAD INSERTS



Ďalšie typy na vyžiadanie
Additional types on request

Materiál

Povrchovo vytvrdená oceľ, pozinkovaná, žlto chromátovaná, v súlade so smernicou RoHS

Material

Case-hardened steel, zinc-plated, yellow chromated, conform to RoHS

Objednávkový kód Order description	Závitová vložka* Thread insert*				Inštalčný otvor** Location hole**					
	d	l	d ₁	p	T _{min}	D Kov Metal	D Plast Plastic	W _{min} Ľahké zliatiny Light alloys	W _{min} Liatina Cast iron	W _{min} Plast Plastic
FTI02M3ST	M3	6	5	0,5	8	4,7 - 4,8	4,6 - 4,7	1,00	1,50	1,25
FTI02M4ST	M4	8	6,5	0,75	10	6,1 - 6,2	6,0 - 6,1	1,30	1,95	1,63
FTI02M5ST	M5	10	8	1	13	7,5 - 7,6	7,3 - 7,5	1,60	2,40	2,00
FTI02M6ST	M6	14	10	1,5	17	9,2 - 9,4	8,9 - 9,2	2,00	3,00	2,50
FTI02M8ST	M8	15	12	1,5	18	11,2 - 11,4	10,9 - 11,2	2,40	3,60	3,00

Materiál

Nehrdzavejúca oceľ 1.4305

Material

Stainless steel 1.4305

Objednávkový kód Order description	Závitová vložka* Thread insert*				Inštalčný otvor** Location hole**					
	d	l	d ₁	p	T _{min}	D Kov Metal	D Plast Plastic	W _{min} Ľahké zliatiny Light alloys	W _{min} Liatina Cast iron	W _{min} Plast Plastic
FTI02M3ST SS43	M3	6	5	0,5	8	4,7 - 4,8	4,6 - 4,7	1,00	1,50	1,25
FTI02M4ST SS43	M4	8	6,5	0,75	10	6,1 - 6,2	6,0 - 6,1	1,30	1,95	1,63
FTI02M5ST SS43	M5	10	8	1	13	7,5 - 7,6	7,3 - 7,5	1,60	2,40	2,00
FTI02M6ST SS43	M6	14	10	1,5	17	9,2 - 9,4	8,9 - 9,2	2,00	3,00	2,50
FTI02M8ST SS43	M8	15	12	1,5	18	11,2 - 11,4	10,9 - 11,2	2,40	3,60	3,00

* **Tolerancie:** Vnútorne a vonkajšie závitky sú v súlade s normou ISO 2 (6H), ďalšie rozmery s normou ISO 2768-m.

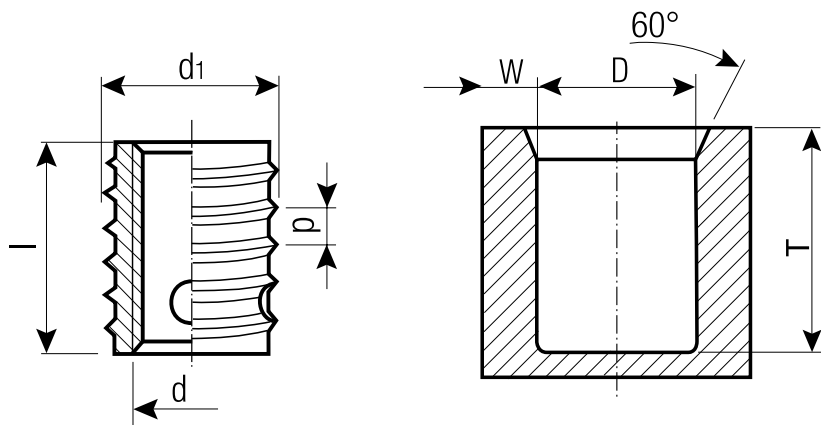
* **Tolerances:** Internal and external threads conform to Tolerance ISO 2 (6H), further dimensions ISO 2768-m.

** **Údaje týkajúce sa inštalácie:** Uvedené rozmery v milimetroch predstavujú štandardné hodnoty a môžu sa líšiť v závislosti od materiálu lisovaného dielu. Pred sériovou výrobou sa odporúča uskutočniť príslušné skúšky.

** **Installation data:** Please note that the mm dimensions quoted represent standard values and may vary depending on the material of the molded part. It is advisable to run trials prior to series production.

ZÁVITOVÉ VLOŽKY S REZNÝMI OTVORMI THREAD INSERTS WITH CUTTING HOLES

FASTEKS® | ZÁVITOVÉ VLOŽKY
FASTEKS® | THREAD INSERTS



Ďalšie typy na vyžiadanie
Additional types on request

Materiál

Povrchovo vytvrdená oceľ, pozinkovaná, žltá chromátovaná, v súlade so smernicou RoHS

Material

Case-hardened steel, zinc-plated, yellow chromated, conform to RoHS

Objednávkový kód Order description	Závitová vložka* Thread insert*				Inštalčný otvor** Location hole**					
	d	l	d ₁	p	T _{min}	D Kov Metal	D Plast Plastic	W _{min} Ľahké zliatiny Light alloys	W _{min} Liatina Cast iron	W _{min} Plast Plastic
FTI02M3ST	M3	6	5	0,5	8	4,7 - 4,8	4,6 - 4,7	1,00	1,50	1,25
FTI02M4ST	M4	8	6,5	0,75	10	6,1 - 6,2	6,0 - 6,1	1,30	1,95	1,63
FTI02M5ST	M5	10	8	1	13	7,5 - 7,6	7,3 - 7,5	1,60	2,40	2,00
FTI02M6ST	M6	14	10	1,5	17	9,2 - 9,4	8,9 - 9,2	2,00	3,00	2,50
FTI02M8ST	M8	15	12	1,5	18	11,2 - 11,4	10,9 - 11,2	2,40	3,60	3,00

Materiál

Nehrdzavejúca oceľ 1.4305

Material

Stainless steel 1.4305

Objednávkový kód Order description	Závitová vložka* Thread insert*				Inštalčný otvor** Location hole**					
	d	l	d ₁	p	T _{min}	D Kov Metal	D Plast Plastic	W _{min} Ľahké zliatiny Light alloys	W _{min} Liatina Cast iron	W _{min} Plast Plastic
FTI02M3ST SS43	M3	6	5	0,5	8	4,7 - 4,8	4,6 - 4,7	1,00	1,50	1,25
FTI02M4ST SS43	M4	8	6,5	0,75	10	6,1 - 6,2	6,0 - 6,1	1,30	1,95	1,63
FTI02M5ST SS43	M5	10	8	1	13	7,5 - 7,6	7,3 - 7,5	1,60	2,40	2,00
FTI02M6ST SS43	M6	14	10	1,5	17	9,2 - 9,4	8,9 - 9,2	2,00	3,00	2,50
FTI02M8ST SS43	M8	15	12	1,5	18	11,2 - 11,4	10,9 - 11,2	2,40	3,60	3,00

* **Tolerancie:** Vnútorne a vonkajšie závitky sú v súlade s normou ISO 2 (6H), ďalšie rozmery s normou ISO 2768-m.

* **Tolerances:** Internal and external threads conform to Tolerance ISO 2 (6H), further dimensions ISO 2768-m.

** **Údaje týkajúce sa inštalácie:** Uvedené rozmery v milimetroch predstavujú štandardné hodnoty a môžu sa líšiť v závislosti od materiálu lisovaného dielu. Pred sériovou výrobou sa odporúča uskutočniť príslušné skúšky.

** **Installation data:** Please note that the mm dimensions quoted represent standard values and may vary depending on the material of the molded part. It is advisable to run trials prior to series production.

SPOJOVACIA A TESNIACA TECHNIKA KVT

KVT FASTENING AND SEALING TECHNOLOGY



› Zátky
KOENIG-EXPANDER®
KOENIG-EXPANDER®
Plugs



› Nitovacie matice
Blind rivet nuts



› Nitovacia technika
Blind rivet technology



› Závitové vložky
Thread inserts



› Lisovacie prvky
Self-clinching fasteners



› Naváracie prvky
Stud welding systems



› Poistné matice
Lock nuts



› Spojovacie prvky pre kompozity
Bonding fasteners



› Uzatváracie prvky
Access solutions



› Rýchlopínacie prvky a svorky | Quick fastening elements and clips



› Rýchlospojky a aretácie
Quick release pins and spring plungers



› Lepidlá a tesnenia
Adhesives and sealants



› Spoje pre stavebníctvo ¹⁾
Construction fasteners ¹⁾



› Špeciálne procesy
Special processes



› Zosilňovače tlaku
Pressure intensifiers



› Skrutkové spoje
Screw technology



› Inštaláčna technika
Installation technology



› Rýchlospojky ¹⁾
Quick connectors ¹⁾

¹⁾ Na Slovensku nie je k dispozícii | *Not available in Slovakia*

KVT-Fastening AG
Dietikon/Zürich | Švajčiarsko
info-CH@kvt-fastening.com
www.kvt-fastening.ch

KVT-Fastening GmbH
Illerrieden | Nemecko
info-DE@kvt-fastening.com
www.kvt-fastening.de

KVT-Fastening GmbH
Asten/Linz | Rakúsko
info-AT@kvt-fastening.com
www.kvt-fastening.at

KVT-Fastening Sp. z o.o.
Warszawa | Poľsko
info-PL@kvt-fastening.com
www.kvt-fastening.pl

KVT-Fastening S.R.L.
București | Rumunsko
info-RO@kvt-fastening.com
www.kvt-fastening.ro

KVT-Fastening spol. s r.o.
Bratislava | Slovensko
info-SK@kvt-fastening.com
www.kvt-fastening.sk

KVT-Tehnika pritrjevanja d.o.o.
Ljubljana | Slovinsko
info-SI@kvt-fastening.com
www.kvt-fastening.si

KVT-Fastening s.r.o.
Brno | Česká republika
info-CZ@kvt-fastening.com
www.kvt-fastening.cz

KVT-Fastening Kft.
Budapest | Maďarsko
info-HU@kvt-fastening.com
www.kvt-fastening.hu

› **Ďalšie informácie získate na lokalite:**
For further information please visit:

› www.kvt-fastening.sk

fasteks®

KVT
SOLUTIONEERING GROUP